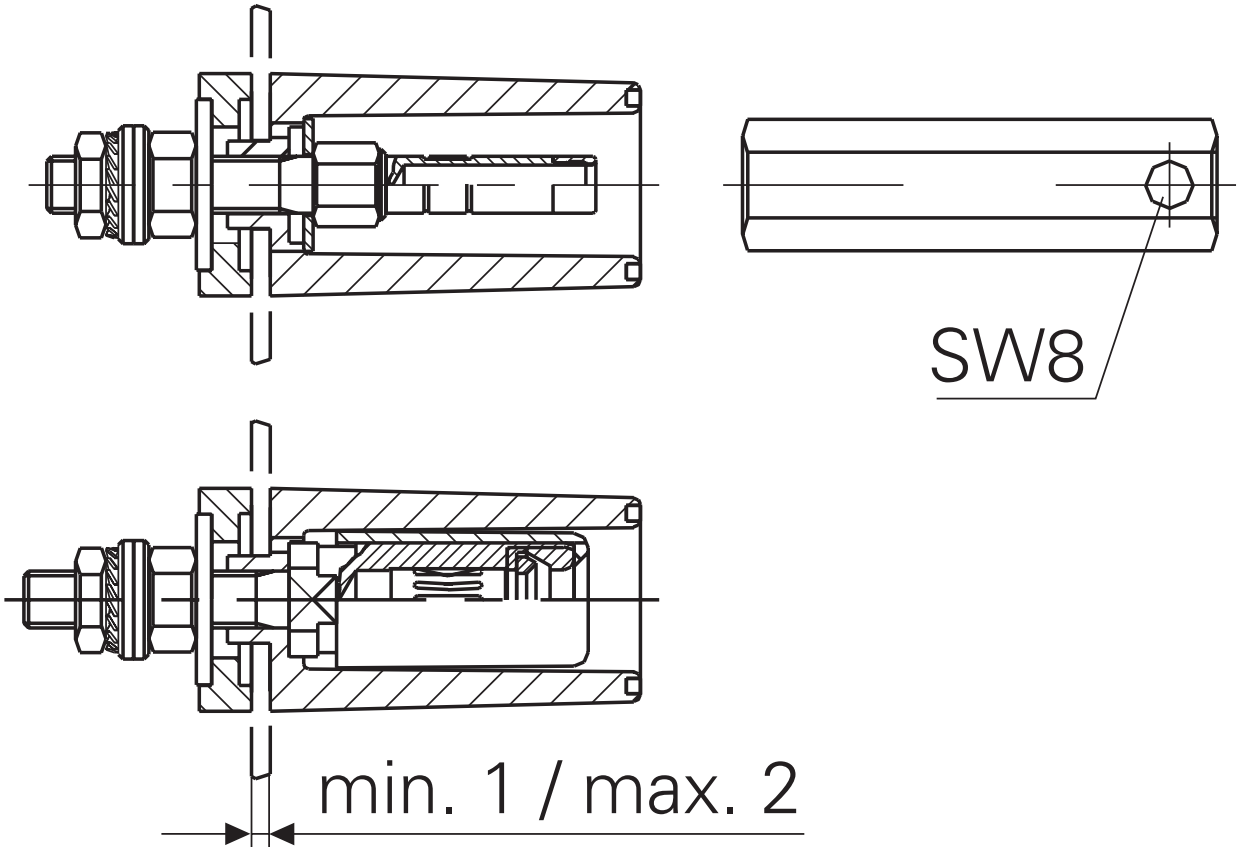


MC**MA022**

Max. Anziehdrehmoment für M6: 2.5 Nm

Max. tightening torque for M6: 2.5 Nm

Couple maxi pour M6: 2.5 Nm

#

Während der Installation muss der Anschluss spannungsfrei sein!

During installation, the terminal must be disconnected from the supply!

Pendant l'installation, l'élément à raccorder ne doit pas être sous tension!

Multi-Contact

Index a

MC-Ho-Doc 4000 3/97