

**Änderungen  
in der Norm  
für Messzubehör  
IEC / EN 61010-031**

*Neue Messkategorien*

*Geänderte Anforderungen  
an Isolationen*

*Betroffene Produkte:  
Schiebehülsenstecker  
und Stapelstecker*

**Amendments  
to the standard  
for test accessories  
IEC / EN 61010-031**

*New measurement  
categories*

*Changes in insulation  
requirements*

*Affected products:  
retractable-sleeve plugs  
and stackable plugs*

**Evolutions  
de la norme des  
accessoires de mesure  
CEI / EN 61010-031**

*Nouvelles catégories  
de mesure*

*Spécifications modifiées  
des isolations*

*Produits concernés :  
fiches à fourreau rétractable  
et fiches à reprise arrière*

**Technische Information zur Normänderung der IEC / EN 61010-031**

Mit dieser technischen Information möchten wir unsere Kunden und die Anwender unseres Messzubehörs auf einige Änderungen aufmerksam machen, die sich mit der neuen Fassung (von 2002) der Norm IEC / EN 61010-031 ergeben.

**Neue Messkategorien**

Der bisher verwendete Begriff „Überspannungskategorie“ wird in der neuen Fassung der IEC / EN 61010-031 ersetzt durch „Messkategorie“. Die Bedeutung beider Begriffe ist vergleichbar, jedoch berücksichtigen die neuen Messkategorien auch Eigenschaften wie Kurzschlussstrom und Leistung.

Die aktuellen Definitionen lauten:

**Messkategorie I (CAT I):**

Gilt für Messobjekte, die nicht mit der Netzversorgung verbunden sind. Hier treten entweder keine oder ganz spezifische Überspannungen auf, die aber nicht in der Isolationskoordination festgelegt wurden. Um für diese CAT die Anforderungen festzulegen ist es also notwendig, zu wissen welche Überspannungen auftreten können. Beispiel: Innerhalb elektronischer batteriebetriebener Geräte oder innerhalb von Geräten, in denen Spannungen erzeugt werden.

**Messkategorie II (CAT II):**

Gilt für Messungen an Geräten, die mit dem Netz verbunden sind oder aus dem Netz versorgt werden, jedoch keinen Bestandteil der Installation darstellen.

Beispiele: Elektrische Betriebsmittel zwischen Gerät und Steckdose, innerhalb elektrischer Geräte wie Haushaltsgeräte. (Reparaturanstalten).

**Messkategorie III (CAT III):**

Gilt für Messungen innerhalb der Haus- oder Gebäudeinstallation.

Beispiele: Feste Installationen in Gebäuden, Schütze, Schutzeinrichtungen, Schalter, Steckdosen. (Installateure).

**Messkategorie IV (CAT IV):**

Gilt für Messungen an der Quelle der Installation.

Beispiele: Sekundärseite von Mittelspannungstransformatoren, Elektrizitätszähler, Anschluss an Freileitungen (EVU-Mitarbeiter).

**Technical information on the amendments to standard IEC / EN 61010-031**

With this technical information we should like to draw the attention of our customers and users of our test accessories to a number of changes that have been introduced in the new (2002) version of standard IEC / EN 61010-031.

**New measurement categories**

The previously used term "overvoltage categories" is replaced in the new version of IEC / EN 61010-031 with "measurement category". The two terms are comparable in their meaning, but the new measurement categories also take into account characteristics such as short-circuit current and power levels.

The following definitions have now been adopted:

**Measurement Category I (CAT I):**

Applies to test objects that are not connected to the mains. Here, either no overvoltages occur or only quite specific ones which are not, however, specified in the insulation coordination. In order to establish the requirements for this CAT, it is therefore necessary to know what overvoltages can occur.

Example: inside battery-operated electronic equipment or inside devices in which voltages are generated.

**Measurement Category II (CAT II):**

Applies to measurements on equipment that is connected to the mains or supplied from the mains without constituting a part of the mains installation.

Examples: electrical equipment between appliance and power socket, or inside electrical equipment such as domestic appliances. (Repair shops).

**Measurement Category III (CAT III):**

Applies to measurements inside the house or building installation:

Examples: installations in buildings, contactors, protective devices, switches, power sockets (electricians).

**Measurement Category IV (CAT IV):**

Applies to measurements at the supply source of the installation.

Examples: Secondary side of medium-voltage transformers, electricity meters, connection to overhead lines (employees of power distribution companies).

**Informations techniques sur l'évolution de la norme CEI / EN 61010-031**

Par le biais de cette plaquette d'informations, nous tenons à sensibiliser les clients et utilisateurs de nos accessoires de mesure sur un certain nombre d'évolutions intervenues dans la dernière version (2002) de la norme CEI / EN 61010-031.

**Nouvelles catégories de mesure**

Le concept de « catégorie de surtension » utilisé jusqu'alors est désormais remplacé dans la nouvelle version de la norme CEI / EN 61010-031 par la notion de « catégorie de mesure ».

Les notions sont comparables, les nouvelles « catégories de mesure » prenant toutefois en compte des données telles que les courants de court-circuit et la puissance.

Les définitions actuelles sont les suivantes :

**Catégorie de mesure I (CAT I) :**

La catégorie de mesure I correspond aux mesurages réalisés sur des circuits non reliés directement à une alimentation réseau. Dans ce cas n'apparaissent pas de surtensions, ou alors des surtensions très spécifiques, non définies par la coordination de l'isolation. Afin de déterminer les contraintes associées à cette CAT, il est indispensable de connaître les surtensions susceptibles d'apparaître. Exemples : à l'intérieur d'appareils alimentés par des batteries, ou à l'intérieur d'appareils générant une tension.

**Catégorie de mesure II (CAT II) :**

La catégorie de mesure II correspond aux mesurages réalisés sur des appareils, directement reliés au réseau ou alimentés par le réseau, mais qui ne font pas partie intégrante de l'installation.

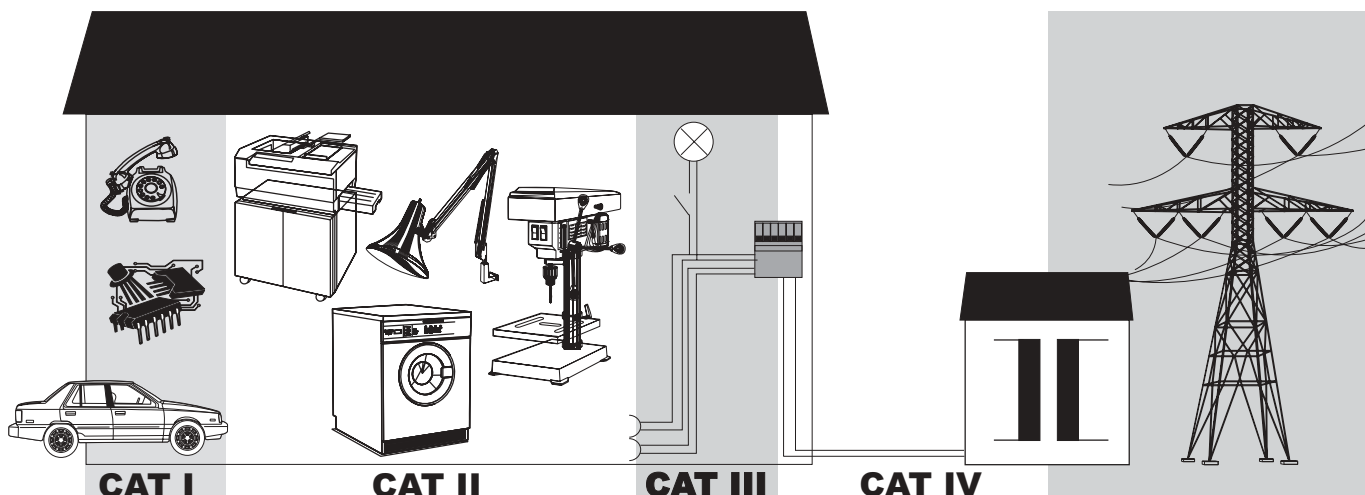
Exemples : outil électrique entre prise et appareil, à l'intérieur d'appareils, tels que des appareils électrodomestiques (travaux de réparation).

**Catégorie de mesure III (CAT III) :**

La catégorie de mesure III correspond aux mesurages réalisés dans l'installation du bâtiment. Exemples : installations fixes dans des bâtiments, dispositifs de protection, disjoncteurs, prises (installateurs).

**Catégorie de mesure IV (CAT IV) :**

La catégorie de mesure IV correspond aux mesurages réalisés à la source de l'installation. Exemples : circuit secondaire de transformateurs MT, compteurs électriques (interventions sur le réseau).



**Geänderte Anforderungen an Isolationen**

Die Messkategorien unterscheiden sich nicht mehr so sehr durch die Höhe der zu erwartenden Transienten sondern durch die in der jeweiligen Messkategorie verfügbare Leistung im Falle eines Kurzschlusses: In einer höheren Messkategorie kann mehr Energie freigesetzt werden als in einer niedrigeren, bis hin zu explosionsartigen Folgen mit sehr schweren Konsequenzen für den Anwender.

Um dieser Gefahr zu begegnen, sind die Anforderungen an die Isolation für Teile höherer Messkategorien höher gesetzt worden. Mit der neuen Fassung der IEC 61010-031 ergeben sich einige wichtige Ergänzungen, die konkrete Auswirkungen auf die Einstufung einiger unserer Produkte haben:

**Abschnitt 6.4.1: ...Verbinder**

...c) Nicht gesteckte Steckverbinder:

- i) Gefährlich aktive Teile von nicht gesteckten Steckverbindern dürfen nicht berührbar sein.
- ii) Die gefährlich aktiven Teile einer nicht gesteckten, eingebauten Buchse eines stapelbaren Steckverbinders müssen von den berührbaren Teilen durch Luftstrecken und Kriechstrecke getrennt sein, die für Basisisolierung berechnet wurden.“

„Die Anforderungen in c) finden keine Anwendung auf verriegelbare oder verschraubbare Verbinder und auf Verbinder als Teil eines Messzubehörs, dessen berührbarer Strom durch eine Schutzimpedanz begrenzt wird.“

Eine von diesen verschärften Bestimmungen betroffene Produktserie ist die Reihe der Messleitungen mit **stapelbaren „E-Steckern“** SLK4...-E... Die Ursache liegt hier in der Einhaltung der Mindest-Kriechstrecke bei der Beisteckbuchse. Diese Buchse müsste jetzt für 1000 V, CAT III einen Rücksprung von 8 mm haben, wodurch es praktisch nicht mehr möglich wäre, einen zusätzlich gesteckten Stecker sachgerecht zu kontaktieren. Deshalb erfolgt hier eine Rückstufung auf **1000 V, CAT II bzw. 600 V, CAT III**.

**Changes in insulation requirements**

The measurement categories differ not so much in the level of the expected transient values as with regard to the available energy in each test category in the event of a short circuit: In a higher measurement category more energy can be released than in a lower one, with results that may even have an explosive like character with very serious consequences for the user.

To counter this risk, the insulation requirements for parts in higher measurement categories have been increased. The new version of IEC 61010-031 contains a number of important additions which materially affect the classification of some of our products:

**Section 6.4.1: ...Connectors**

“...c) Unmated plug connectors:

- i) It must not be possible to touch dangerously live parts of unmated plug connectors.
- ii) When in the unmated state, the dangerously live parts of a socket incorporated into a stackable plug connector must be separated from the touchable parts by clearances and creepage distances that have been calculated for the base insulation.”

“The requirements in c) do not apply to connectors that can be locked by a latch or screw device or to connectors forming part of a test accessory whose touchable current is limited by a protective impedance.”

One product line affected by these tighter regulations is the series of test leads with **stackable “E-plugs”** SLK4...-E... This is due to the need to observe a minimum creepage distance in the tap socket. For 1000 V, CAT III, this socket would now have to be recessed to a depth of 8 mm, so that a plug inserted into it would be effectively unable to make proper contact. These products have therefore been downgraded to **1000V, CAT II or 600 V, CAT III**.

**Spécifications modifiées des isolations**

Les catégories de mesure ne se distinguent plus tant par le niveau des surtensions temporelles prévisibles, mais par la puissance « libérable » dans la catégorie de mesure correspondante en cas de court-circuit : dans une catégorie de mesure élevée, l'énergie qui peut être dégagée est plus importante que dans une catégorie de mesure faible, avec des risques plus ou moins conséquents pour l'utilisateur.

Afin de répondre à ces dangers, les spécifications des isolations pour des pièces de catégories de mesure élevées ont été renforcées. La nouvelle version de la norme CEI 61010-031 donne ainsi lieu à d'importantes évolutions, qui ont des conséquences directes sur le classement de certains produits :

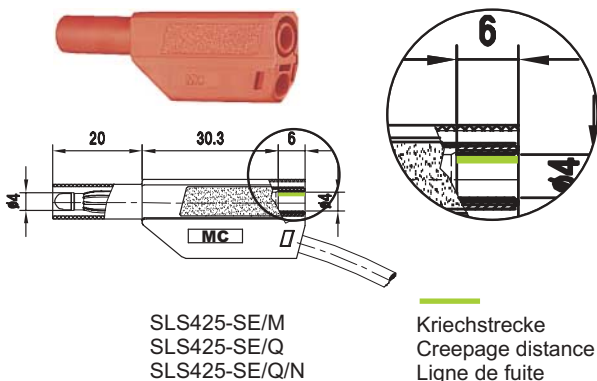
**Paragraphe 6.4.1 : ... Connecteurs**

« ... c) Connecteurs déconnectés :

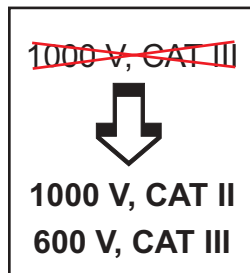
- i) Les parties sous tension dangereuse des connecteurs déconnectés ne doivent pas être accessibles
- ii) Les parties sous tension dangereuse d'un socle intégré de connecteurs empilables doivent être séparées des parties accessibles avec des distances dans l'air et des lignes de fuite calculées pour une isolation principale. »

« Les prescriptions du point c) ne sont pas applicables pour les connecteurs verrouillables ou vissant et pour les connecteurs des sondes équipées lorsque le courant accessible est limité par une impédance de protection (...)»

**Nos cordons de mesure à reprise arrière de type SLK4...-E...** sont directement concernés par ces contraintes plus sévères. Une ligne de fuite minimale est en effet prescrite au niveau de la douille de reprise, qui s'établirait, pour une tension assignée de 1000 V, CAT III à 8 mm. Dans ces conditions, il n'est pas possible d'assurer un bon contact électrique avec la fiche de repiquage. C'est pourquoi, la tension assignée a été revue à **1000 V, CAT II ou 600 V, CAT III**.



SLS425-SE/M  
SLS425-SE/Q  
SLS425-SE/Q/N



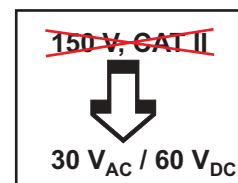
SLK4075-E/N  
SLK410-E/SIL  
SLK425-E  
SLK425-E/N

**Abschnitt 6.4:  
...Schutz gegen elektrischen Schlag**

„Vom Benutzer ohne Werkzeug entfernbare Abdeckungen und Hülsen werden nicht als ausreichender Schutz gegen elektrischen Schlag betrachtet, außer bei Teilen, die nicht bestimmungsgemäß vom Benutzer handgehalten oder handbedient werden (siehe Anmerkung 4).“

„Anmerkung 4: Die alleinige akzeptable Verwendung sind Fälle, in denen sie zur Verbindung mit Geräten benötigt werden, die (noch) nicht mit Anschlüssen ausgestattet sind, die vollisolierte Verbindler aufnehmen können.“

**Schiebehülsenstecker** dürfen bei handgehaltener Anwendung keinen gefährlichen Spannungen mehr ausgesetzt werden. Deshalb sind die Bemessungsspannungen derartiger Artikel auf **30 V<sub>AC</sub> ~ 60 V<sub>DC</sub>** herabgesetzt worden.


 GMF-438  
GMS-438


LK425-ZL


 SLS425-ZL  
SLS425-ZL/M3

Nur Leitungen, die als Adapterleitungen für den Anschluss an (noch) nicht mit Sicherheitsbuchsen ausgestatteten Geräten dienen, dürfen geräteseitig noch mit Schiebehülsensteckern versehen werden. An der anderen Seite, wo handgehaltene Prüfspitzen oder Abgreifer aufgesteckt werden, müssen diese Leitungen mit einem Stecker des Sicherheitssystems mit starrer Isolierhülse ausgestattet sein.

Die Bemessungsspannung des geräteseitigen Steckers wird dann auch wieder bestimmt durch die möglichen Kriech- und Luftstrecken. Um diese zu vergrößern und dadurch diese Adapterleitungen für höhere Spannungen einsetzbar zu machen, haben wir unsere neuesten Schiebehülsenstecker mit einem Schutzkragen versehen. Hierdurch konnten wir die Nennspannung bis auf **600 V, CAT II** erhöhen.

Only leads used as adapter leads for connection to apparatus not (yet) equipped with safety sockets may still be fitted with retractable-sleeve plugs at the end connecting to the apparatus. At the other end, where hand-held probes or test clips are plugged on, these leads must be equipped with a plug of the safety system with a fixed insulating sleeve.

The rated voltage of the plug at the end connecting with the apparatus is also determined by the possible clearance and creepage distances. In order to increase these distances and permit these adapter leads to be used for higher voltages, we have provided our latest retractable-sleeve plugs with a protective collar. This has enabled us to increase the rated voltage to **600 V, CAT II**.


 Kriechstrecke  
Creepage distance  
Ligne de fuite

 XZGL-410  
XZGL-425

**Neu! New! Nouveau !  
600 V, CAT II**
**Paragraphe 6.4:  
... protection contre les chocs électriques**

« Excepté pour les parties qui ne sont pas destinées à être tenues à la main ou manipulées par l'opérateur durant les mesures et les essais, les couvercles d'isolement ou les manchons pouvant être enlevés par l'opérateur sans l'aide d'un outil ne sont pas aptes à apporter la protection exigée contre les chocs électriques (voir note 4). »

« Note 4 : Par exemple, une isolation avec un manchon rétractable n'est pas apte à apporter une protection appropriée des parties tenues à la main. Leur seule utilisation acceptable est celle lorsqu'ils sont nécessaires pour la connexion à un appareil non (encore) équipé de bornes acceptant les connecteurs totalement isolés. »

**Les fiches à fourreau rétractable** ne peuvent plus, lorsqu'elles sont tenues à la main ou manipulées, être soumises à des tensions dangereuses. C'est pourquoi, la tension assignée de ces matériels a été corrigée à **30 V<sub>AC</sub> ~ 60 V<sub>DC</sub>**.



Seuls les cordons, servant de cordons adaptateurs pour le raccordement à des appareils non (encore) équipés de douilles de sécurité, peuvent être équipés, côté appareil, de fiches à fourreau rétractable. De l'autre côté (connexion d'une pointe de touche ou d'une pince tenue à la main), ces cordons doivent être équipés d'une fiche « de sécurité », à fourreau isolant rigide.

La tension assignée de la fiche côté appareil est dans ce cas également conditionnée par les lignes de fuite et distances dans l'air mesurées. Afin de les augmenter et d'autoriser une utilisation de ces cordons adaptateurs à des niveaux de tension supérieurs, nos nouvelles fiches à fourreau rétractable sont équipées d'une barrière de protection. Leur tension assignée est de ce fait de **600 V, CAT II**.



X-GL-438